

Seminar: Auswahl und Systemgestaltung von Hydraulikdichtungen

Dichtungen sind unverzichtbare Sicherheitselemente in hydraulischen Geräten und Anlagen. Daher ist die Sicherstellung leakagefreier hydraulischer Systeme und Anlagen und Ihre Umweltverträglichkeit eine zentrale Aufgabe der Dichtungstechnik. Von der Dichtung als meistens kleinstem Bauteil erwartet man eine stetige Anpassung an höhere Leistungsdichten, Reduzierung der Einbauräume und Erhöhung der Zuverlässigkeit in Bezug auf das Betriebs- und Leckage-Verhalten.

Aufgrund der unterschiedlichen technischen Anforderungen an ein System ist es nicht einfach, aus der Fülle der Möglichkeiten die optimale Auswahl zu treffen. Das Seminar soll dazu beitragen, die wesentlichen Kriterien zu erkennen und zu berücksichtigen.

Optimierte Dichtungssysteme sollen sowohl den wirtschaftlichen als auch den technischen Anforderungen gerecht werden. Störungsfreie Funktion, lange Gebrauchsdauer und die Erfüllung der Umweltbedingungen sind auch nicht zu vernachlässigende Wettbewerbsvorteile.

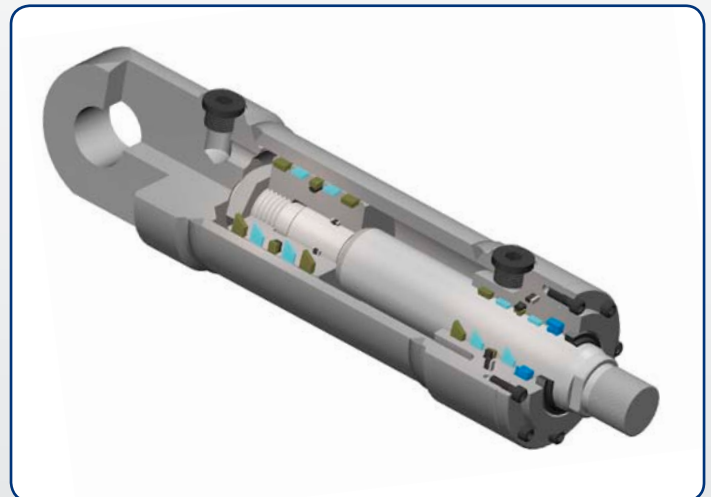
Ziel des Seminars:

Ziel des Seminars ist es, die Teilnehmer mit den verschiedenen Möglichkeiten der Auswahl und Systemgestaltung von Hydraulikdichtungen vertraut zu machen. Es soll dazu führen die Kompetenz für die Anwendung, die Werkstoffe und die Funktion zu erweitern.

Die Kenntnisse über die richtige Auswahl der Bauelemente, Systeme oder Werkstoffe für statische und translatorische Bewegungen werden vertieft und anhand von Problemlösungen besprochen.

Seminarinhalte:

- Einflussfaktoren in der Dichtungstechnik**
 Anforderungen, Grundelemente, Dichtmechanismus, Einflüsse auf Dichtfunktion, Vorspannung, Druckaufbau, Reibung, Stick-slip Effekt, Verschleiß, Schmierung
- Arten von Dichtungen, Abstreifern und Führungen**
 Typen, Einsatzgrenzen
- Dichtungswerkstoffe**
 Elastomere, Thermoplaste, Polyurethan, Composites



Der O-Ring als wichtiges Dichtelement

Wirkungsweise, Eigenschaften, Geometrie, Fehlermerkmale

Systeme für Kolben- und Stangenabdichtungen

einfach-/doppelt wirkend, Tandemanordnung, Systeme (dichten – führen – abstreifen)

Konstruktionshinweise und Montagemöglichkeiten

Bauraumgestaltung, Oberflächen, Toleranzen, Normen, Montage

Schadensbilder und deren Ursachen

Fehler durch Design, Auswahl, Montage, Verschmutzungen

Teilnehmerkreis:

Das Seminar wendet sich an Ingenieure und Techniker in der Entwicklung, Konstruktion und Fertigung von fluidtechnischen Komponenten in der Mobilhydraulik, Stationärhydraulik, dem Maschinenbau und Betreiber solcher Anlagen.

Referent: Dipl.-Ing. Helmut Weiss

Studium Maschinenbau. Über 30 jährige Erfahrung in der Dichtungstechnik. Viele Jahre Mitglied in ISO Normenausschüssen für Dichtungsnormung. Internationale Beratertätigkeit.

Ort: Mannheim, Deutschland
(Best Western Premier Steubenhof Hotel)

Termin: siehe www.isgatec.com
(Dauer 1 Tag, 9:00 – 16:30 Uhr)

Teilnahmegebühr: 570,- € zzgl. gesetzl. MwSt.
Bei Mehrfachanmeldungen aus einem Unternehmen gewähren wir folgende Ermäßigungen: der zweite Teilnehmer erhält 10% Nachlass, der dritte Teilnehmer 20% Nachlass.

Ihr Ansprechpartner: Thomas Hambrecht
thambrecht@isgatec.com, +49(0)621.7176888-2

Aktuelles Programm:

Sie finden das aktualisierte Programm der ISGATEC Akademie sowie das Anmeldeformular auf www.isgatec.com.

Innerbetriebliche Seminare:

Gerne bieten wir Ihnen ein speziell auf die Bedürfnisse Ihres Unternehmens zugeschnittenes Inhouse-Seminar an.

Fordern Sie ein individuelles Angebot an: akademie@isgatec.com